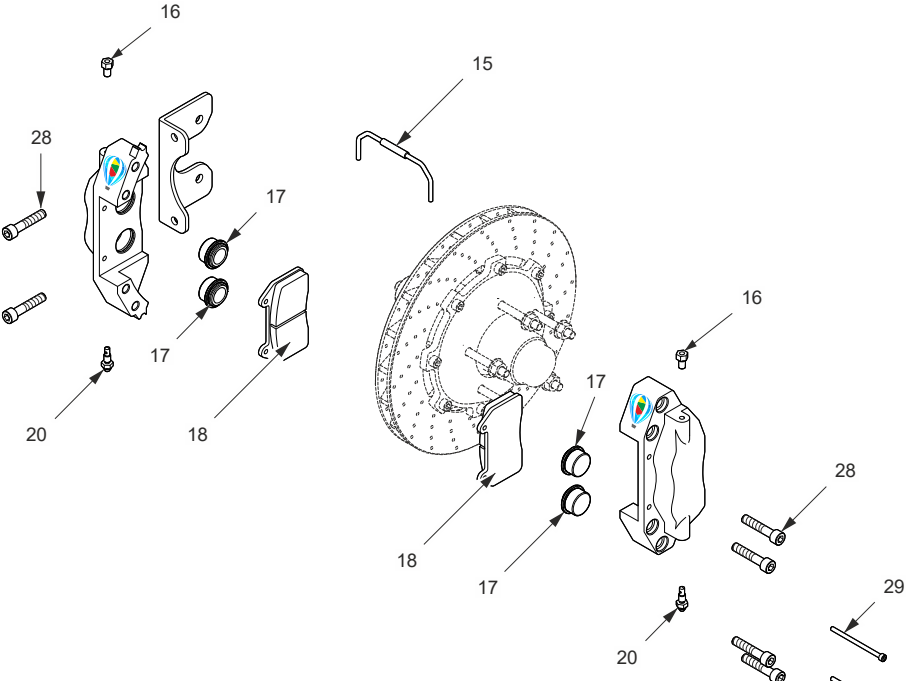


# Interaktive SVG Zeichnungen mit der CoreIDRAW Technical Suite 2021 erstellen



## Wer sind wir?

**Salzer 3D** ist Vertriebs- und Schulungs-Partner von **Corel** und **Lattice Technology**.

Seit 2007 beraten und schulen wir unsere Kunden rund um den **3D – 2D Workflow** in der Technischen Kommunikation.

Mit unseren Partnern, **IBJ** und **docuneers**, bieten wir ein Rundum-Paket von der **Beratung** über die **Lizenzierung**, die **Einführung** und **Schulung** bis zur **Automatisierung** ihrer Dokumentations-Workflows.

Softwarepartner:



Spezialisiert auf:

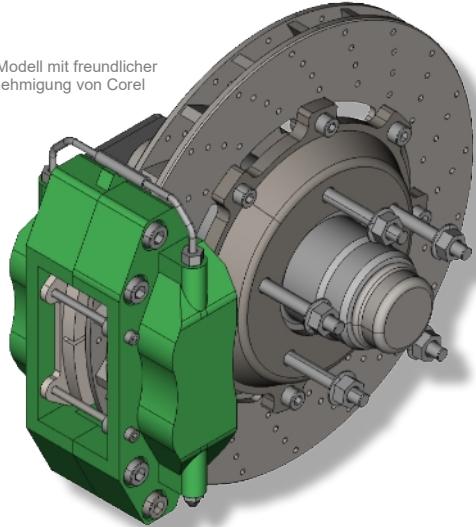


Servicepartner:



# Vom 3D-CAD Modell zur interaktiven SVG-Zeichnung

3D Modell mit freundlicher Genehmigung von Corel

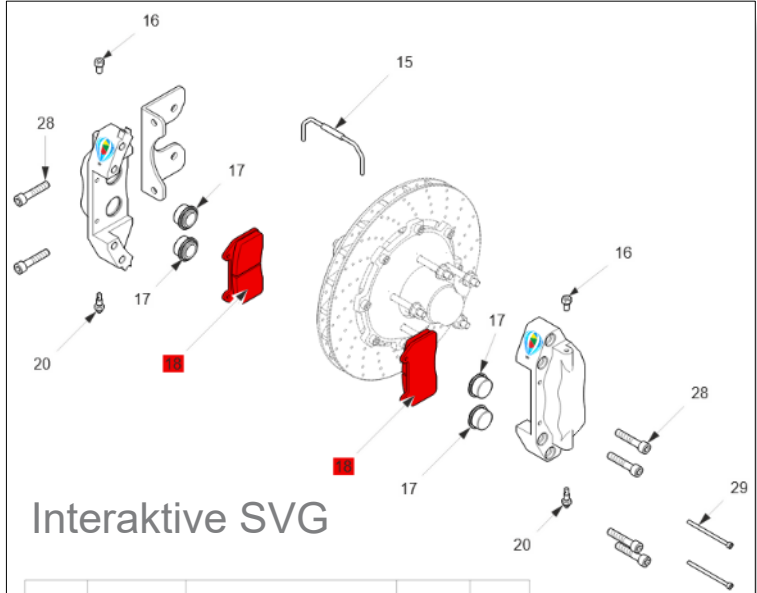


3D-CAD Modell



Quelle für:

- Geometrie
- Metadaten
- Struktur



Interaktive SVG

Pos.	Artikel-Nr.	Name DE	ET/VT	Anz
13	000013	Bremssattel aussen		1
14	000014	Bremssattel innen		1
15	000015	Bremssattelrohr	ET	1
16	000016	Anschluss	ET	2
17	000017	Dichtung 30	VT	4
18	000018	Bremsbeläge	VT	2
19	000019	Zylinder		4
20	000016	Entlüftung	ET	2
22	000022	Verbindungsstück Bremssattel Achse		1
28	000028	Sechskantschraube M10x50	ET	6
29	000029	Sechskantschraube M5x90	VT	2

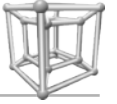
Stückliste



Quelle für:

- Tabellen-Inhalte
- Attribute

Pos.	Artikel-Nr.	Name DE	ET/VT	Anz
13	000013	Bremssattel aussen		1
14	000014	Bremssattel innen		1
15	000015	Bremssattelrohr	ET	1
16	000016	Anschluss	ET	2
17	000017	Dichtung 30	VT	4
18	000018	Bremsbeläge	VT	2
19	000019	Zylinder		4
20	000016	Entlüftung	ET	2
22	000022	Verbindungsstück Bremssattel Achse		1
28	000028	Sechskantschraube M10x50	ET	6
29	000029	Sechskantschraube M5x90	VT	2



# Live Demo

# Besuchen Sie uns auf unserem virtuellen Stand der tekom 2021

Otto Salzer  
Elmar-Doch-Str. 5  
71638 Ludwigsburg

Tel.: +49 (0) 7141 - 258 0981  
Email: [otto.salzer@salzer3d.eu](mailto:otto.salzer@salzer3d.eu)  
Web: <https://salzer3d.eu/>

